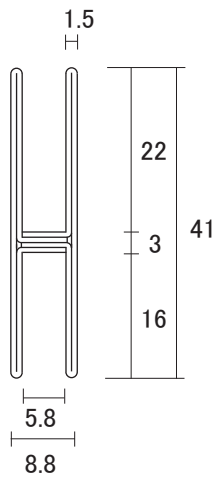


ステンレス はかま 5mmガラス用



ステン5mm用 40mm Hハカマ

カギ穴なし

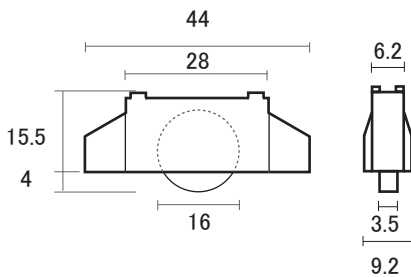
平用右前両カギ穴明

丸用右前両カギ穴明

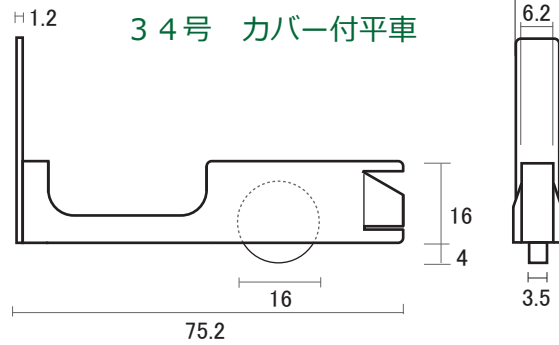
● HL L=2,000 mm

● #600 L=2,000 mm

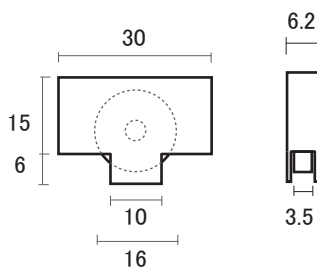
31号 平車



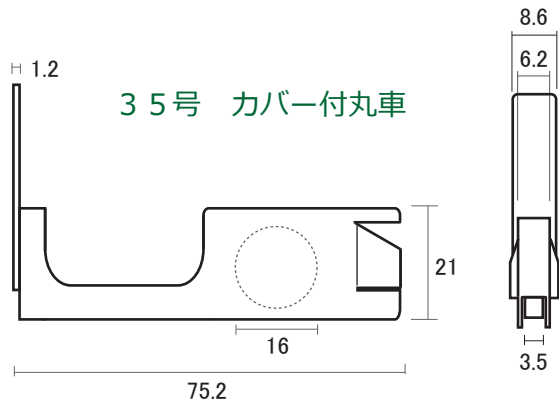
34号 カバー付平車



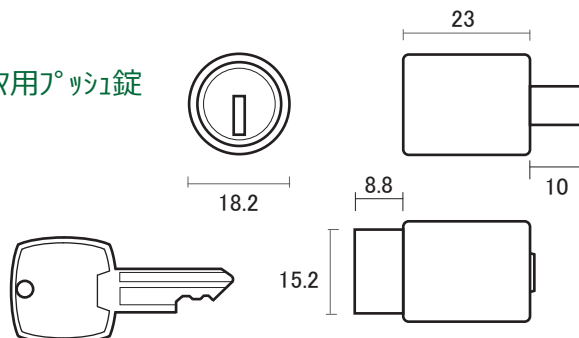
32号 丸車



35号 カバー付丸車



3500番 ハカマ用フツシ錠



単位: mm

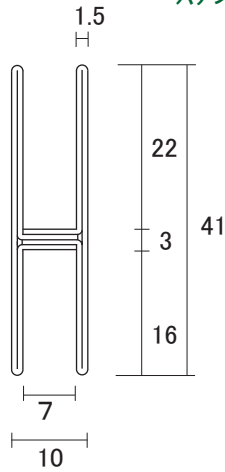
ステンレス はかま 6mmガラス用

ステン6mm用 40mm Hハカマ

カギ穴なし

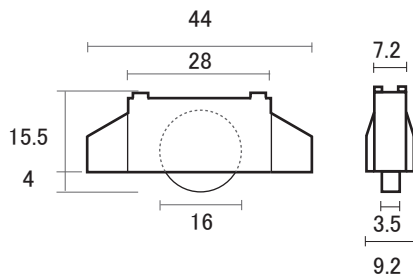
平用右前両カギ穴明

丸用右前両カギ穴明

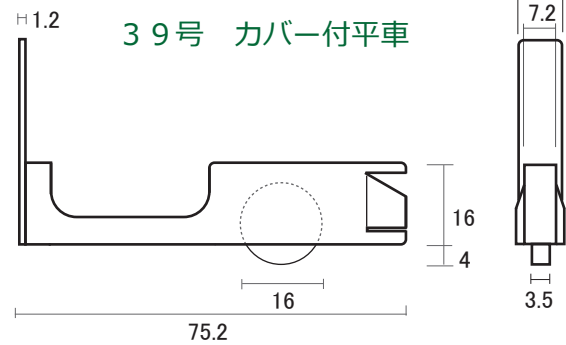


- HL L=2,000 mm
- #600 L=2,000 mm

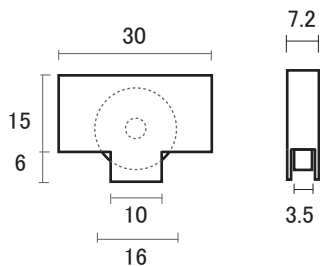
36号 平車



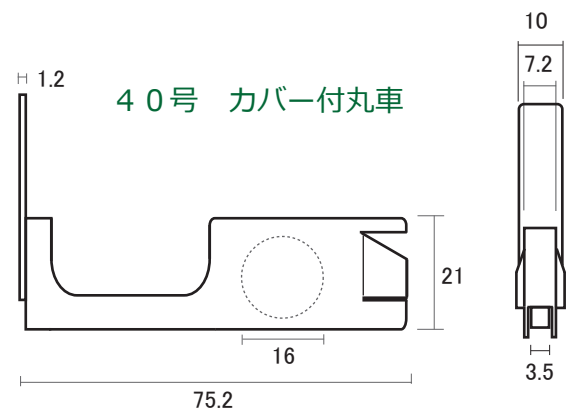
39号 カバー付平車



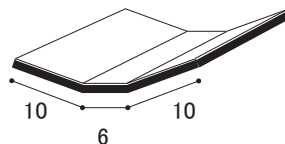
37号 丸車



40号 カバー付丸車



ガラスジョイント材



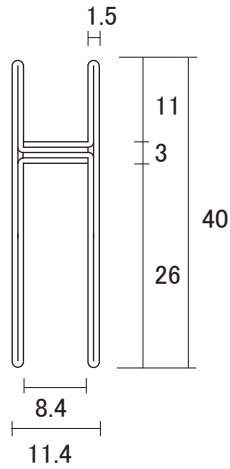
外側：黒ゴムスポンジ

中間：ポリカシート

両面テープ付

単位：mm

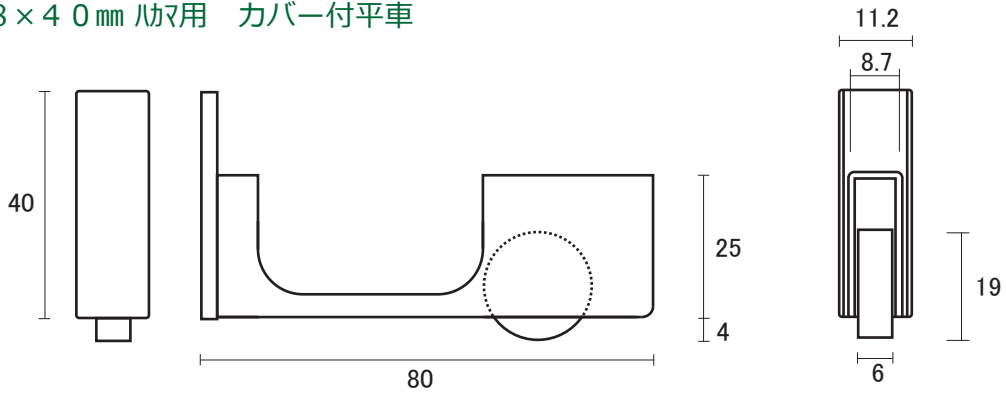
ステンレス はかま 8 mmガラス用



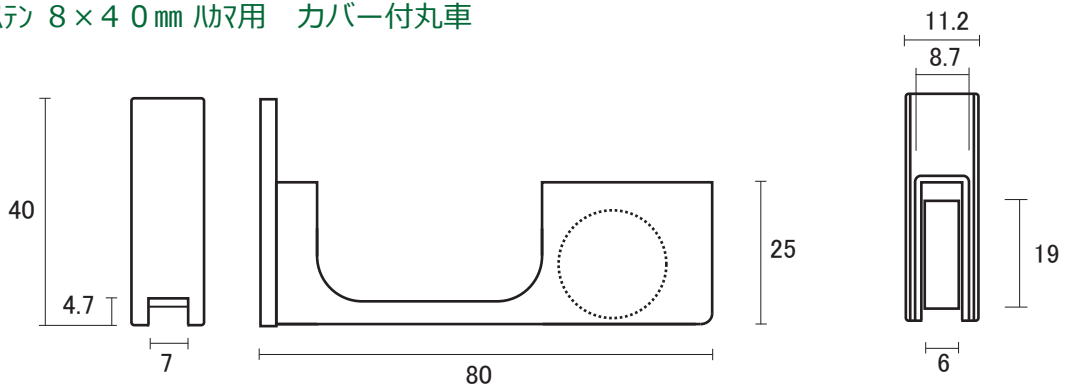
ステン 8 mm用 40 mm Hハカマ カギ穴なし
右前両カギ穴用

● HL L=2,000 mm

ステン 8×40 mm ハカマ用 カバー付平車

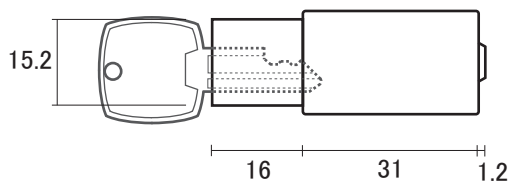


ステン 8×40 mm ハカマ用 カバー付丸車

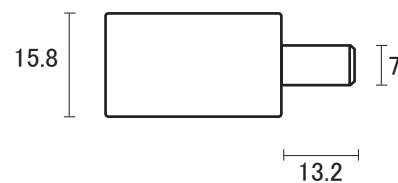


3550番 ハカマ用フック錠

解錠時



施錠時



単位 : mm