

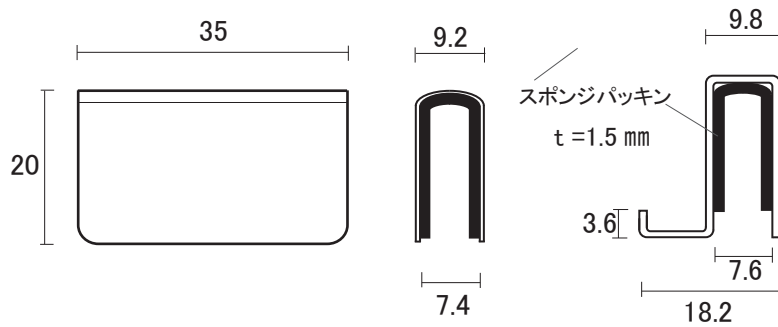
# ガラスケース 扉用 パーツ 1

製品情報TOPへ↓  
[http://www.ykweb.co.jp/product\\_ver2.html](http://www.ykweb.co.jp/product_ver2.html)

小型硝子・アクリ等用

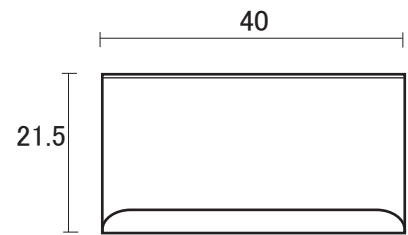
## K-110 キャッチ受け

- 鉄 クロームメッキ
- 鉄 黒塗装



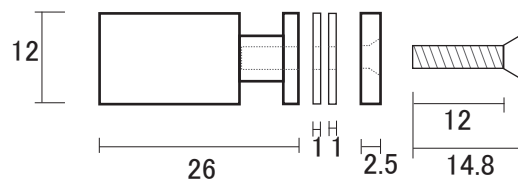
## K-150 キャッチ受け 取手付き

- 鉄 クロームメッキ



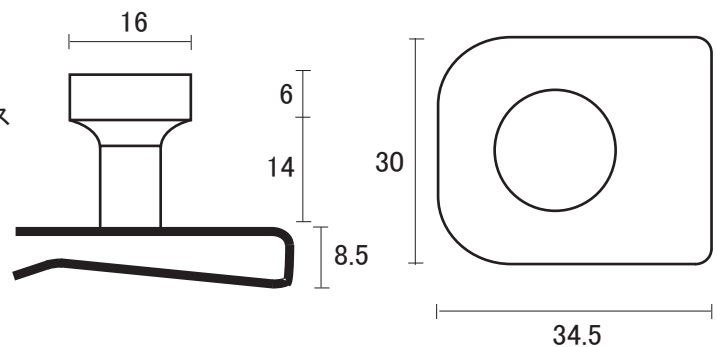
## 硝子用つまみ

- 真鍮 ホワイトブロンズメッキ



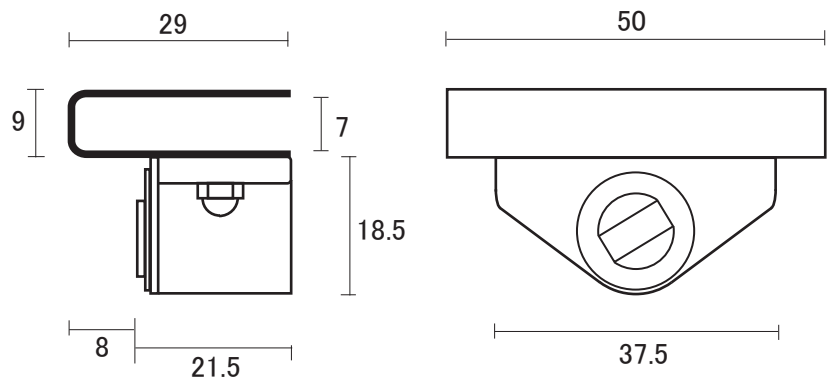
## 3号 硝子用つまみ

- つまみ部 真鍮 / はさみ込み部 ステンレス
- WBメッキ / HL
- クロームメッキ / #400
- 本金メッキ / 本金メッキ



## 硝子天板用 マグネットキャッチ

- マグネット部 プラスチック
- はさみ込み部 ステンレス #400 磨



単位: mm