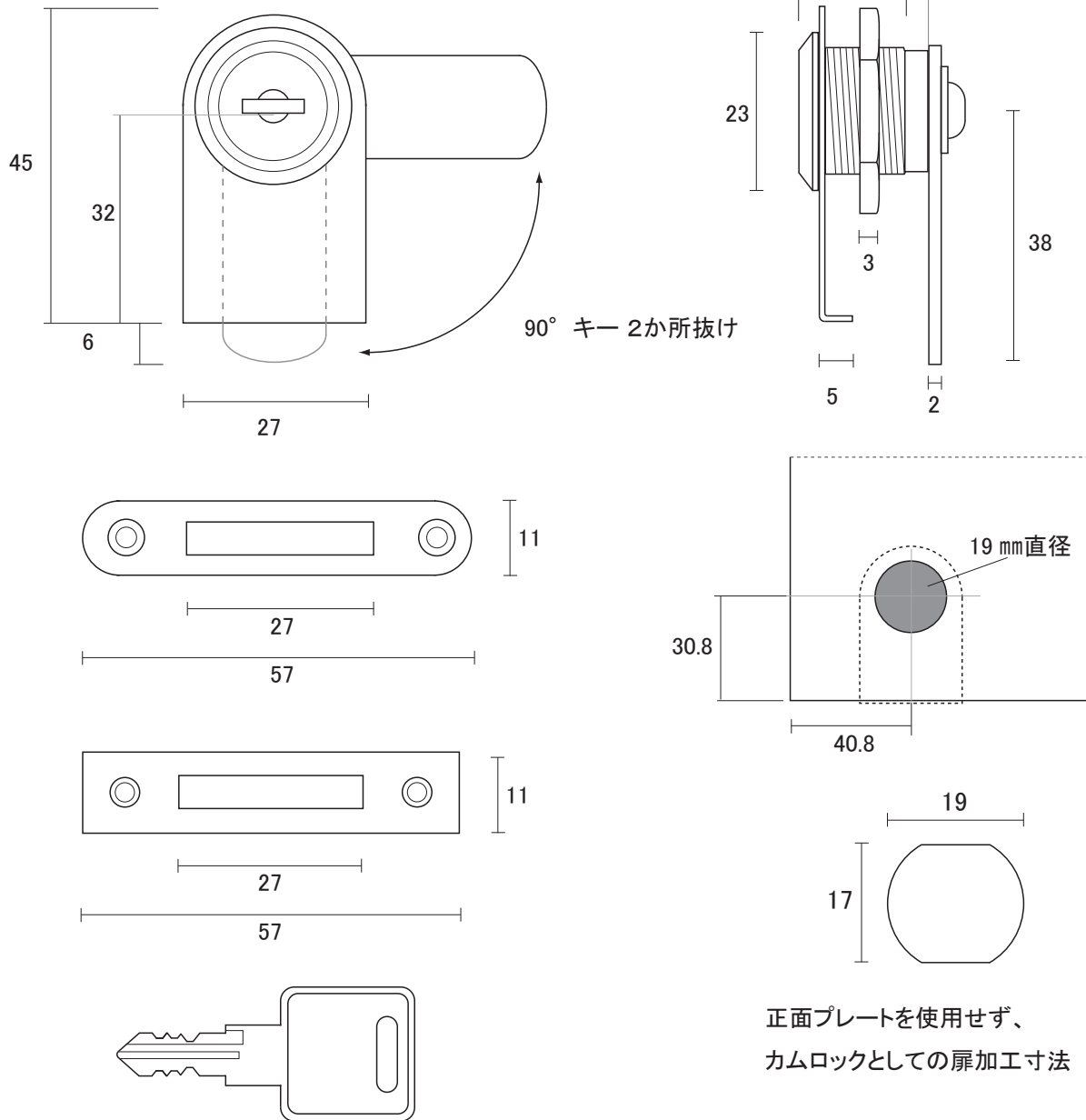


硝子 ロック 1

製品情報TOPへ↓
http://www.ykweb.co.jp/product_ver2.html

C410-1R ガラス錠 (右開き用)

● クロームメッキ



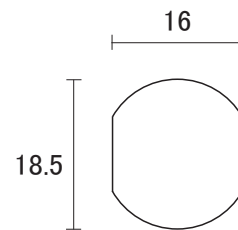
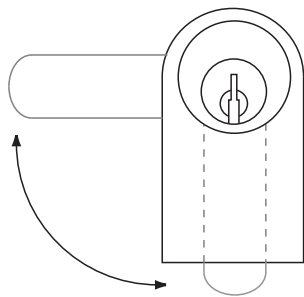
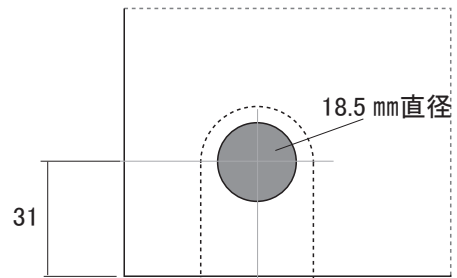
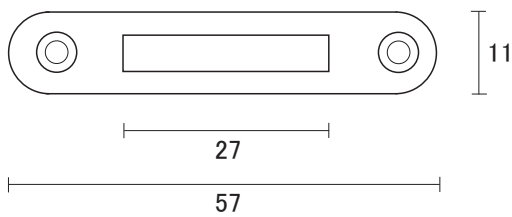
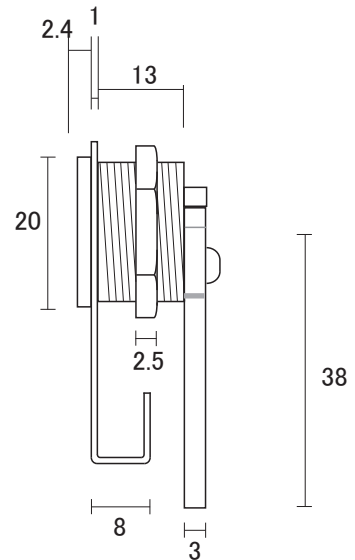
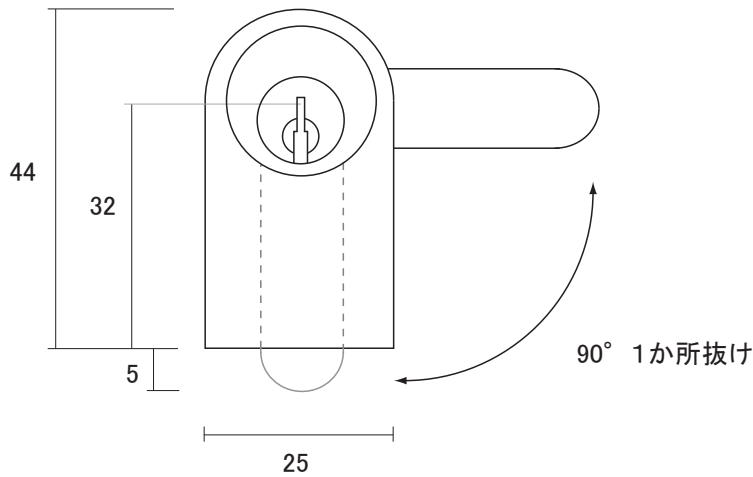
単位: mm

硝子ロック 2

製品情報TOPへ↓
http://www.ykweb.co.jp/product_ver2.html

1100GL ガラス錠

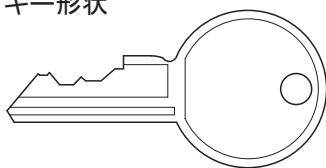
- クロームメッキ
- 真鍮みがき（金色）



パーツ組み替えにより左右勝手変更可

正面プレートを使用せず、
カムロックとしての扉加工寸法

キー形状



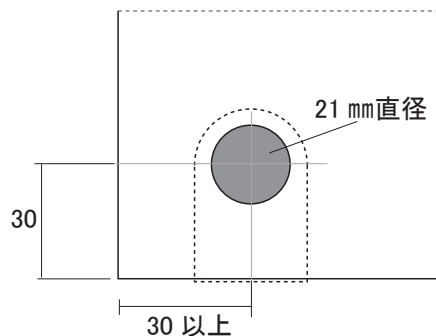
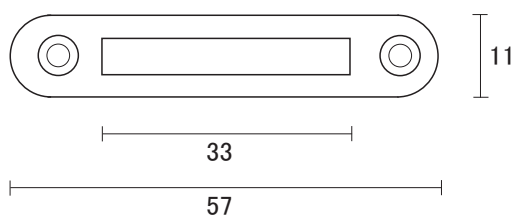
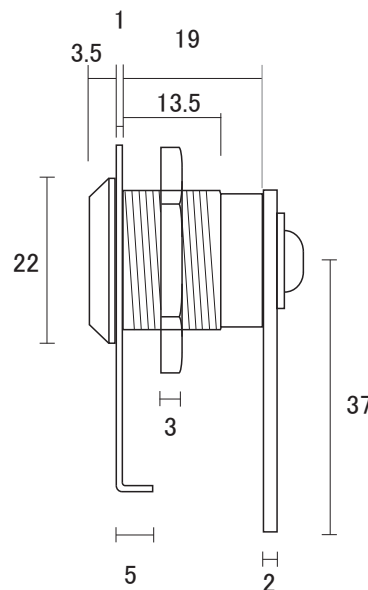
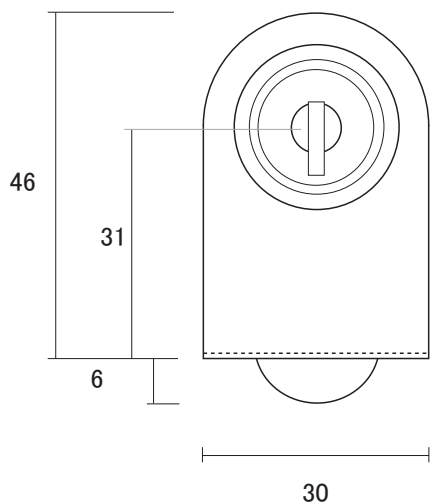
単位：mm

硝子 ロック 3

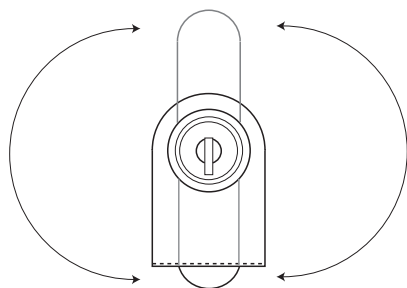
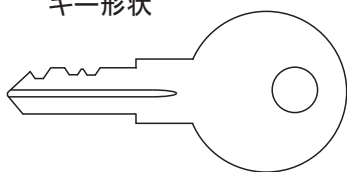
製品情報TOPへ↓
http://www.ykweb.co.jp/product_ver2.html

G-120 硝子ロック

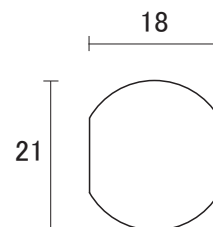
- 錠前；クロームメッキ
正面プレート；ステン磨



キー形状



180° キー 2か所抜け
 組み替えにて 左右勝手変更可



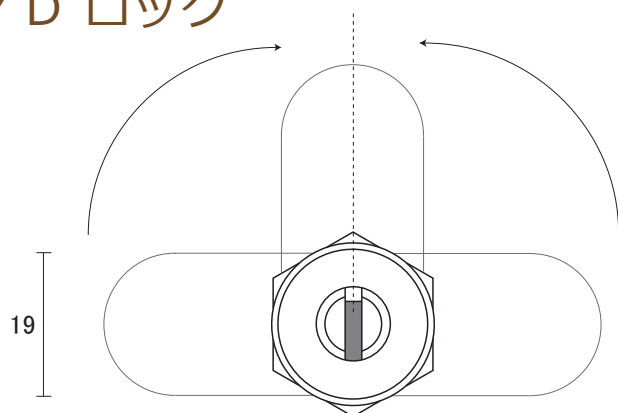
正面プレートを使用せず、
 カムロックとしての扉加工寸法

単位：mm

硝子 ロック 4

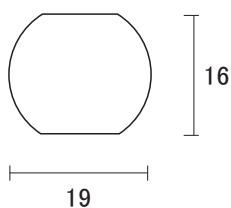
製品情報TOPへ↓
http://www.ykweb.co.jp/product_ver2.html

YD ロック

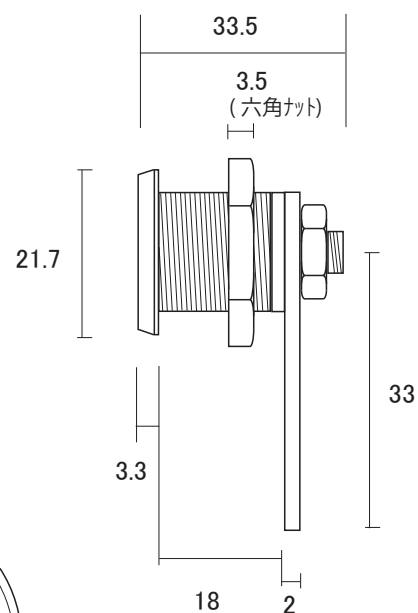
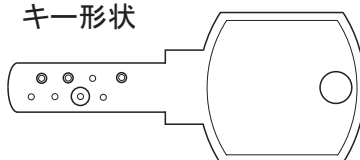


右用 施錠時 左用 施錠時
 90° 施錠時1か所抜け
 解錠時 キーは抜けません

穴明け寸法

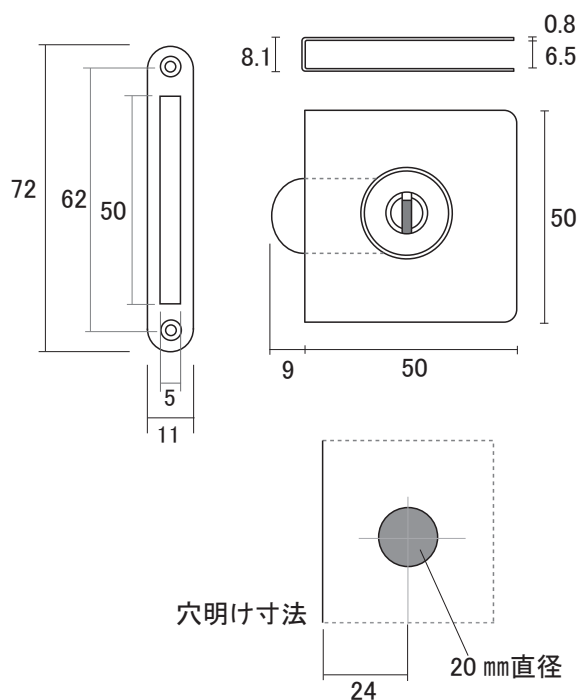


キー形状

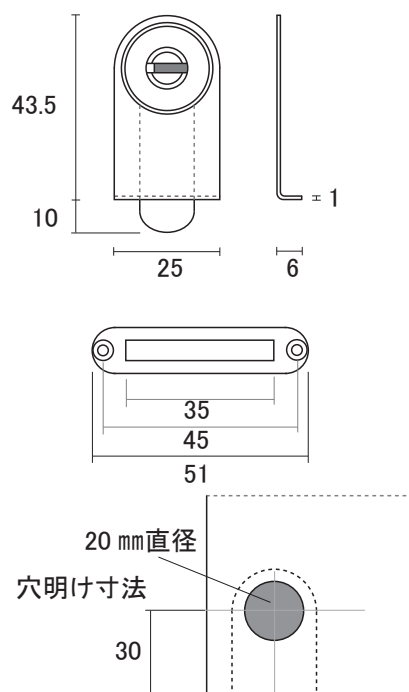


- 錠前部 真鍮クロームメッキ
- 硝子用プレート部 ステンレス #600 仕上

YD 硝子ロック G-1 セット



YD 硝子ロック G-3 セット



単位 : mm