

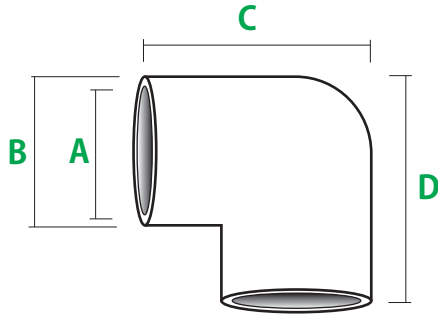
パイプ
接続

真鍮 みがき エルボ系 接続金具

●真鍮 みがき

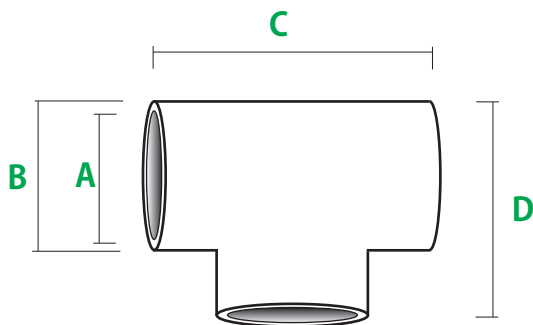
手作りの真鍮鋳物製品につき外寸法には ±1～2ミリ程度の誤差が生じます。

真鍮 エルボ



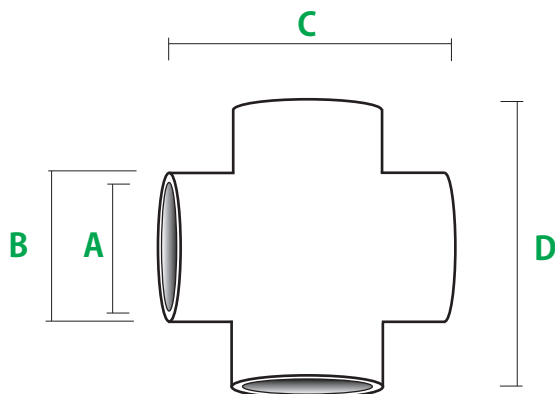
size	A	B	C	D
19	19.2	26	39	39
25	25.5	30	47	47
32	32.5	40	59	59
38	38.5	46	67	67
50	51.0	61	89	89

真鍮 チーズ



size	A	B	C	D
19	19.2	24	44	37
25	26.0	31	54	42
32	32.5	38	62	53
38	38.5	44	78	62
50	51.0	60	91	94

真鍮 クロス



size	A	B	C	D
19	19.2	25	48	48
25	26.0	31	51	51
32	32.5	37	68	68
38	38.5	43	79	79
50	51.0	60	101	101

単位：mm

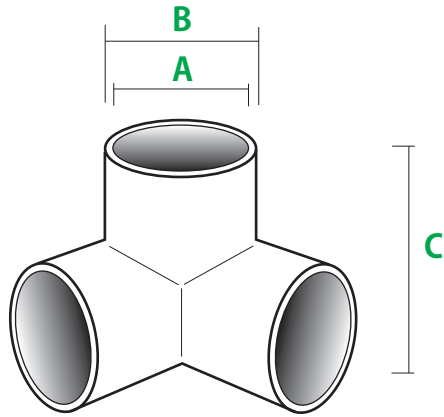
パイプ
接続

真鍮 みがき エルボ系 接続金具

●真鍮 みがき

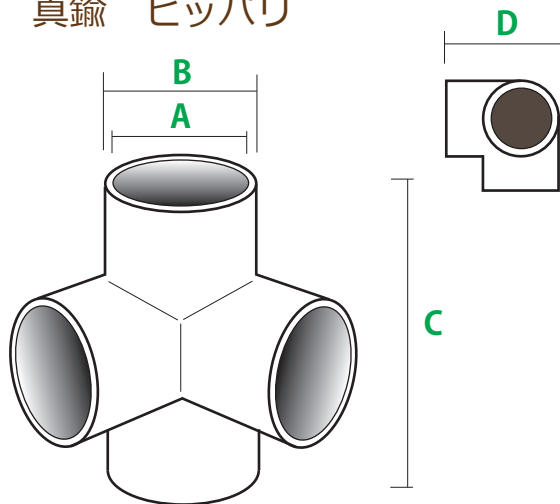
手作りの真鍮鋳物製品につき外寸法には ±1～2ミリ程度の誤差が生じます。

真鍮 三方エルボ



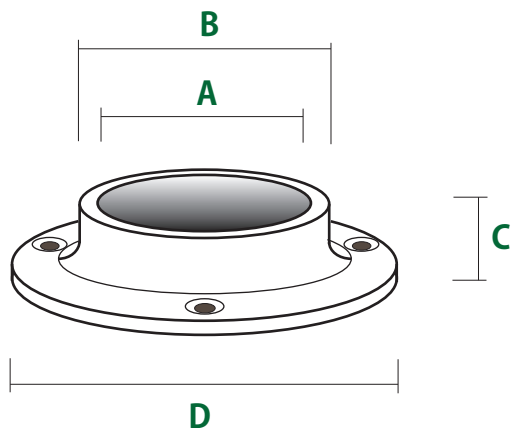
size	A	B	C	
19	19.2	25	39	
25	25.5	32	47	
32	32.5	38	55	
38	38.5	43	61	
50	51.0	60	86	

真鍮 ヒツパリ



size	A	B	C	D
19	19.2	25	46	36
25	25.5	32	56	43
32	32.5	38	72	55
38	38.5	45	79	63
50	51.0	58	95	79

真鍮 ソケット



size	A	B	C	D
10	10.2	13	9	27
13	13.5	16	10	30
16	16.2	19	11	32.5
19	19.2	22	10	35
25	25.5	28	11	44
32	32.2	35	14	51
38	38.5	41	18	62
50	50.8	54	22	82

単位：mm