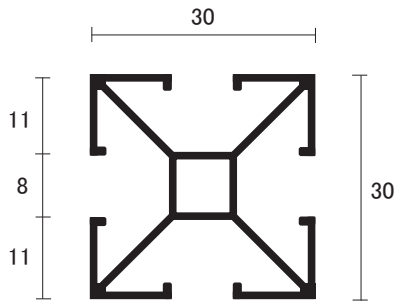


アルミポール・角パイプ 1

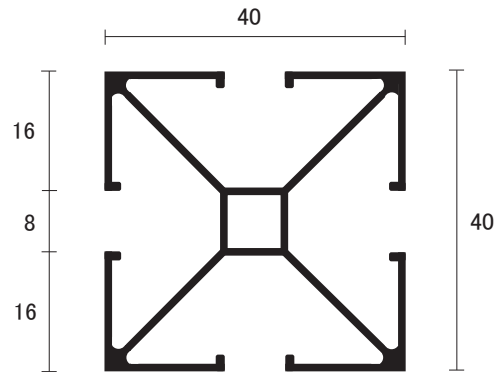
AL N ポール 30mm角



● シルバー

t=1.0 L=3,000
L=4,000

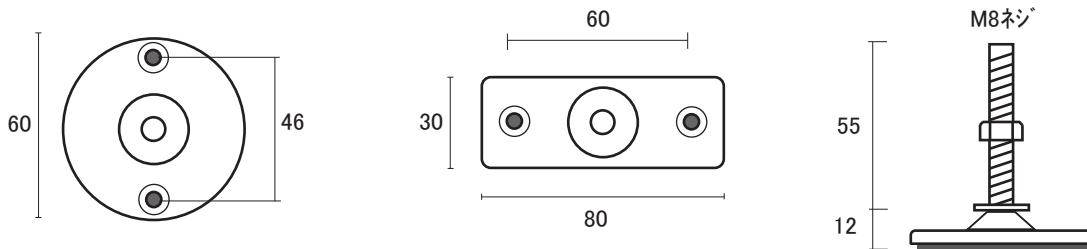
AL N ポール 40mm角



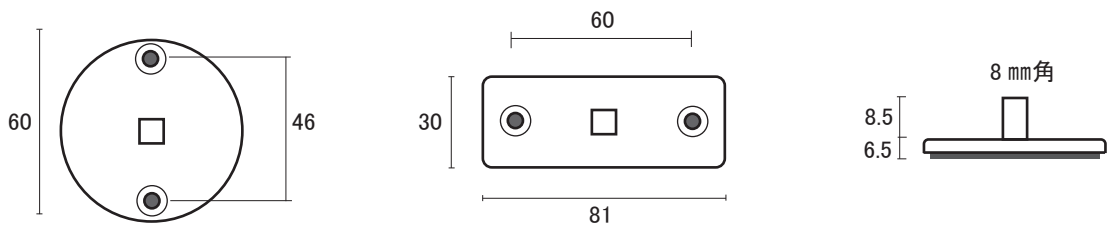
● シルバー

t=1.0 L=3,000
L=4,000

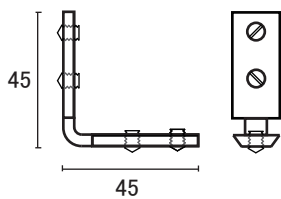
AL ポール アジャスター 丸型 ・ 角型



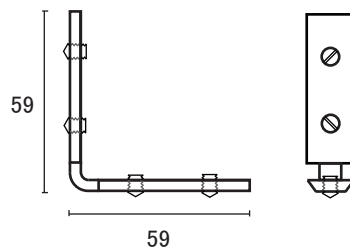
AL ポール ソケット 丸型 ・ 角型



AL ポール カネ折 30mm角用

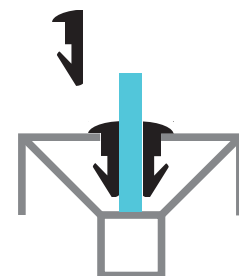


AL ポール カネ折 40mm角用



AL ポール用 ガラスパッキン

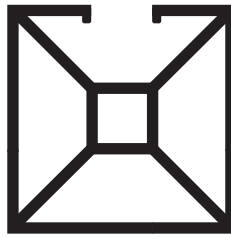
3mm / 5mm用



単位 : mm

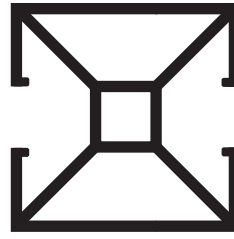
アルミ ポール・角パイプ 2

AL N ポール 30mm角
一方 t=1.5 L=3,000



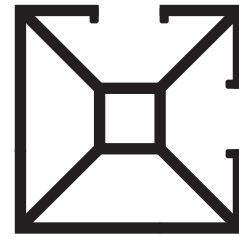
30
● B2 シルバー

AL N ポール 30mm角
平二方 t=1.5 L=3,000



30
● B2 シルバー

AL N ポール 30mm角
角二方 t=1.5 L=3,000



30
● B2 シルバー

AL サークルポール

L=3,000

● パフシルバー

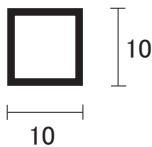


38

9.8

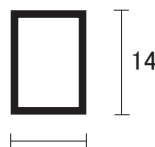
アルミ 角パイプ

10×10



10
t=1.0 L=4,000

10×14



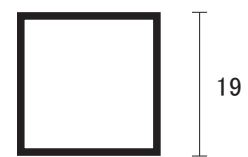
10
t=1.0 L=3,640

16×16



16
t=1.0 L=3,640

19×19



19
t=1.0 L=4,000

25×25



25
t=1.0 L=4,000

30×30



30
t=1.2 L=4,000

20×40



40
t=1.2 L=4,000

単位 : mm